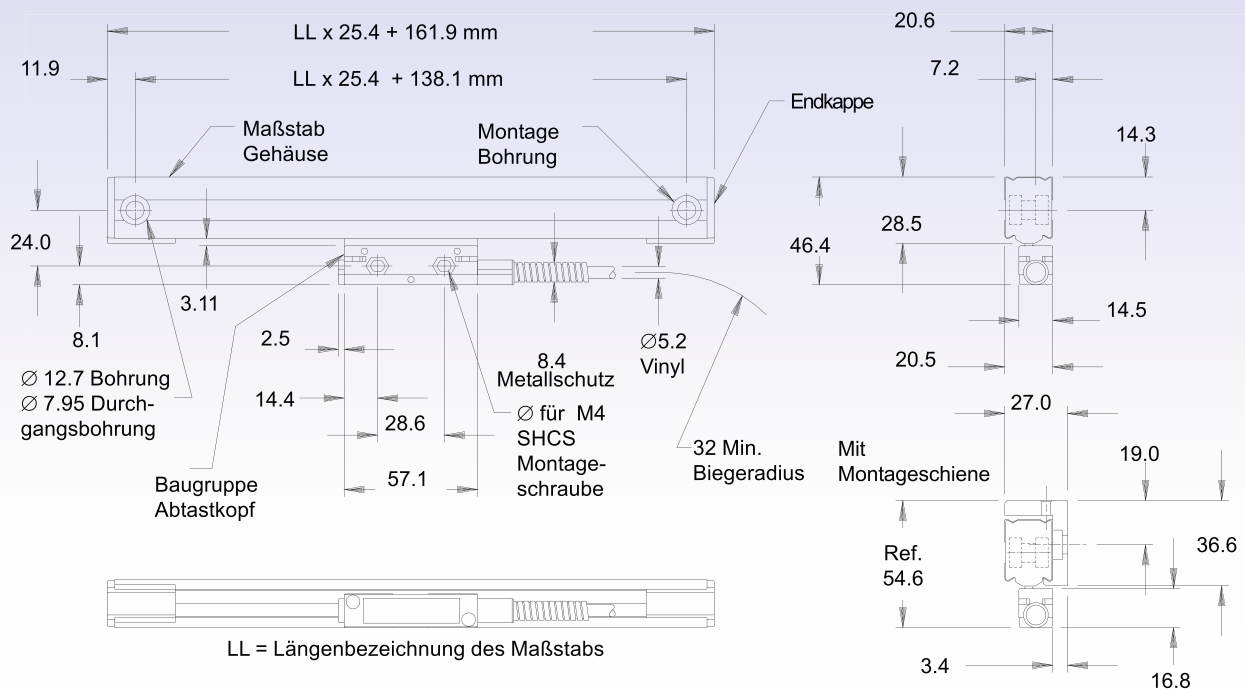


SENC 150

Der SENC 150 von ACU-RITE ist der ideale Maßstab für alle Anwendungen.

Durch seine kompakte und robuste Bauform sowie die flexiblen Anbaumöglichkeiten ist er besonders für die Nachrüstung geeignet.

- Auflösungen von 0,5 µm bis 10 µm
- TTL und analoge Signale
- Meßlängen von 75 mm bis 3065 mm
- Kodierte Referenzmarken – Position-Trac™
- 3 Jahre Garantie



Verfügbare Längen: LL = 02 • 03 • 04 • 05 • 06 • 08 • 10 • 11 • 12 • 13 • 14 • 15 • 16 • 18 • 20 • 24 • 26 • 28 • 30 • 31 • 33 • 35 • 36 • 38 • 40 • 42 • 48 • 52 • 54 • 60 • 65 • 72 • 78 • 84 • 90 • 91 • 92 • 93

ACU-RITE®

... und alles stimmt!

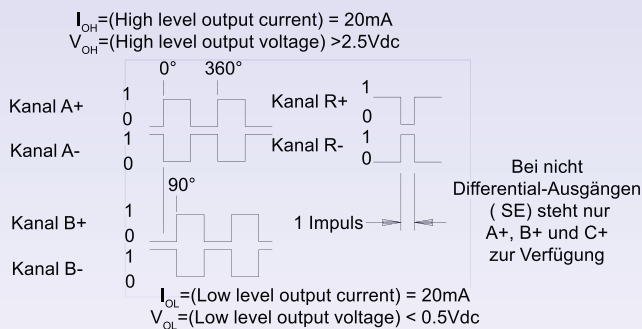
Elektrische Kennwerte

Parameter	Digital	Analog
Lichtquelle	LED	LED
Betriebsspannung (VDC)	5.1 ± 0.1	5.1 ± 0.1
Betriebsstrom (max. mA)	140	80
Ausgangssignale Inkremental Referenz-Marke	Zwei um 90° phasenverscho- bene Rechteck- Impulsfolgen Kanal A und B Rechteck - Impuls	Zwei um 90° phasen- verscho- bene Sinus- Impulsfolgen
Signalpegel	TTL-Pegel	7-16 µApp (bei/ 1K Ω Last) 2-8 µApp (bei/ 100K Ω Last)
Referenz-Marke	TTL-Pegel	

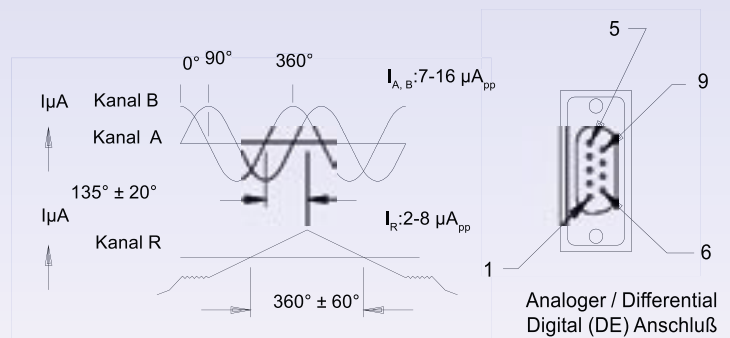
Steckerbelegung und Ausgangssignale für digitale Meßsysteme

D9 Pin	Kabel-Farbe		Signal	
	TTL	Analog	TTL	Analog
1	-	Weiß	Nicht belegt	Erdung
2	Grün		Kanal A+	
3	Gelb		Kanal A-	
4	Blau		Kanal B+	
5	Rot		Kanal B-	
6	Weiß	-	Erdung	Nicht belegt
7	Braun		Spannungsversorgung	
8	Lila		Kanal R+ (Referenzmarke)	
9	Grau		Kanal R- (-Referenzmarke)	
	Schirm		Kabelabschirmung	

Mechanische Spezifikation	TTL (Digital)	Analog
Auflösung (µm)	0.5; 1; und 5	-
Teilungsperiode (µm)	20	
Maßverkörperung	reflektierendes Glas	
Genauigkeit (bei 20° C) µm, ±, auf 1000 mm	+/- 5 µm	
Verfahr-geschwindigkeit(m/s)	1	
Kraft zum Bewegen des ATK (N)	≤ 3,0	
Betriebsbedingungen Temperatur Relative Luftfeuchtigkeit	0° to 40°C 25% to 95% (nicht kondensierend)	
Lagerungsbedingungen Temperatur Relative Luftfeuchtigkeit	-20° to 65°C 20% to 95% (nicht kondensierend)	
Gewicht mit Metallkabel (kg)	0,65 kg + 0,07 kg/m	
Anschlußkabel Metallschutz oder Vinyl	Längen =1,5 m; 3 m; 6 m; Stecker: Sub D (DE-9P)	
Max. Kabellänge (m)	10 m	20 m
Meßlängen (mm)	75 – 3065 mm	
Referenzimpulse	Alle 50 mm oder abstandskodiert	
Schutzklasse	IP 53 bei Anbau nach Montageanleitung IP 64 bei Druckluftabschluss	



Technische Änderungen vorbehalten. Stand 09/05



ACU-RITE®

ACU-RITE GmbH
 Fraunhoferstraße 1, D-83301 Traunreut
 Tel. 08669-85 61-0, Fax 08669-85 09 30
 www.acu-rite.de, info@acu-rite.de

Techn. Büro Köln
 Frankfurter Str. 71, D-51065 Köln
 Tel. 0221-61 59 88, Fax 0221-61 59 13

Techn. Büro Chemnitz
 Schulstr. 92, D-09125 Chemnitz
 Tel. 0371-51 94 98, Fax 0371-51 94 03

ACU-RITE
 ist ein
ISO-9001
 ZERTIFIZIERTER
 HERSTELLER